

evercom

Uitgebreide handleiding

Evercom DM2

Categorie: Monitoren

SKU: DM2

Versie: 2.0

evercom

Uitgebreide handleiding

Inhoudsopgave

1. **Beschrijving van de monitor**
2. **Monitor bevestigen**
3. **Werking monitor**
 - 3.1 **Oproep beantwoorden**
 - 3.2 **Menu**
 - 3.3 **Niet storen stand**
 - 3.4 **Instellingen**
 - 3.4.1 Beltoon aanpassen menu
 - 3.4.2 Beltoon volume
 - 3.4.3 Fabrieksinstellingen herstellen
 - 3.5 **Communicatie menu**
 - 3.5.1 Weergavemodus
 - 3.5.2. Beeld & Geluid
- 4 **Functies & Specificaties**

Waarschuwingen

evercom

Vóór het gebruik doorlezen en voor naslag bewaren.

Voer de installatiewerkzaamheden zorgvuldig uit volgens de door de fabrikant gegeven instructies en met inachtneming van de geldende normen.

Alle componenten mogen alleen gebruikt worden voor de doeleinden waarvoor ze zijn ontworpen. Evercom Nederland is niet verantwoordelijk voor oneigenlijk gebruik van de apparatuur, voor wijzigingen die om welke reden dan ook door derden zijn aangebracht, en voor het gebruik van accessoires en materialen die niet door de fabrikant zijn aangeleverd.

Monteer de aders van de stamleiding niet in de nabijheid van voedingskabels (230/400V).

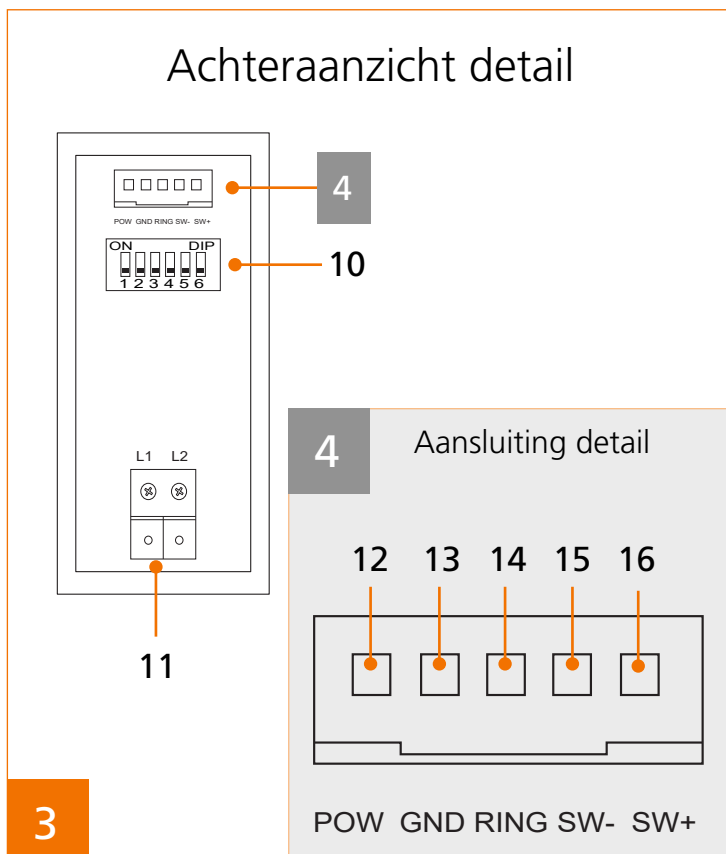
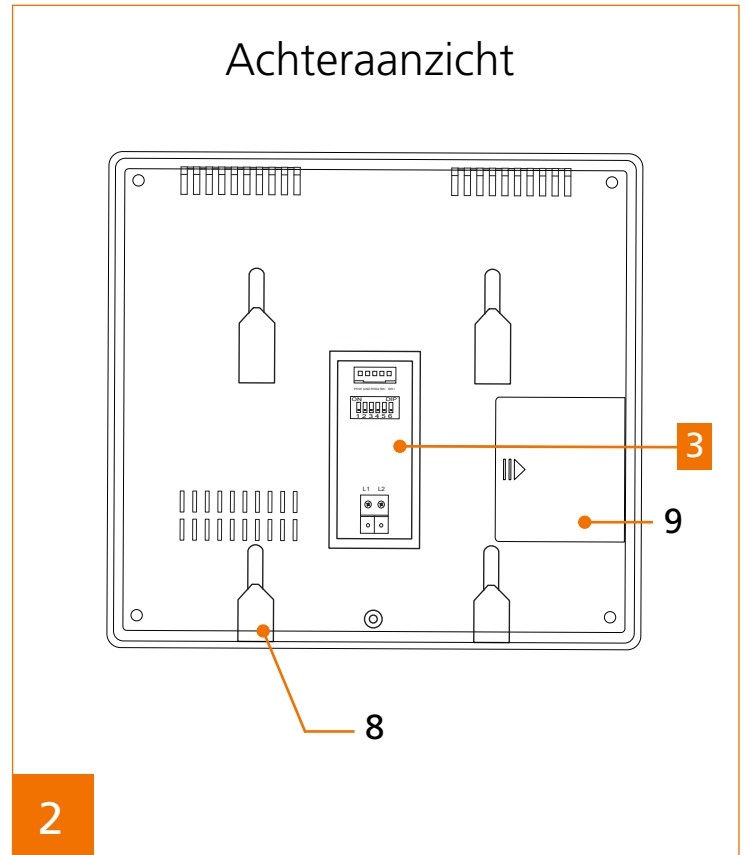
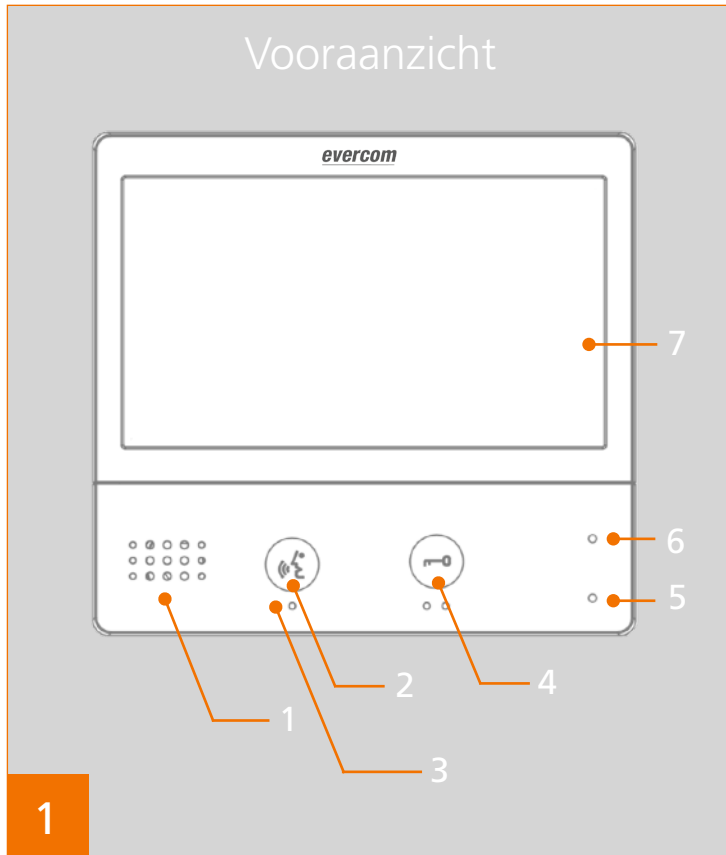
Het is verboden vloeibare reinigers of verstuivers te gebruiken. Het is verboden de ventilatie-openingen af te sluiten. Het is verboden het apparaat te wijzigen. Het is verboden om beschermende onderdelen van het apparaat te verwijderen. Het is verboden de apparaten te installeren in de buurt van vloeistoffen en stof. Het is verboden de apparaten te installeren in de buurt van warmtebronnen. Het is verboden de apparaten te installeren in de buurt van schadelijke gasen, metaalstof of soortgelijke materialen.

De installatie-, montage- en servicewerkzaamheden aan de elektrische apparaten mogen uitsluitend door gespecialiseerde elektriciens worden verricht.

Sluit de stroomtoevoer af, voordat u onderhoudswerkzaamheden uitvoert.

Controleer of de installatie aan de muur correct is verricht. Breng de kabels aan volgens de toepasselijke normen. Sluit de voedingskabels aan volgens de aanwijzingen. Gebruik uitsluitend de artikelen die in de technische specificaties zijn gegeven voor de eventuele uitbreiding van de installatie.

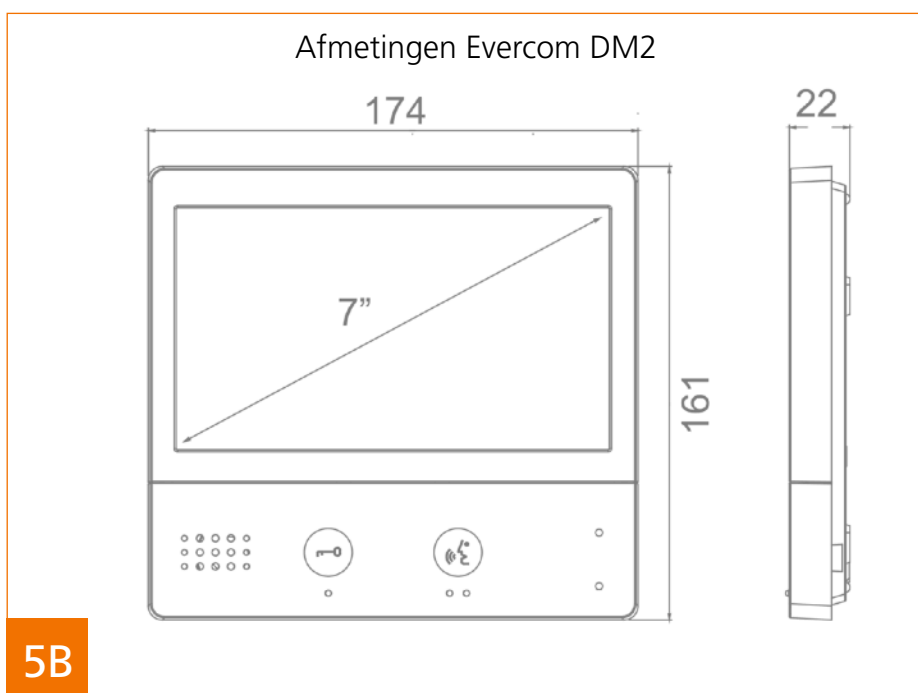
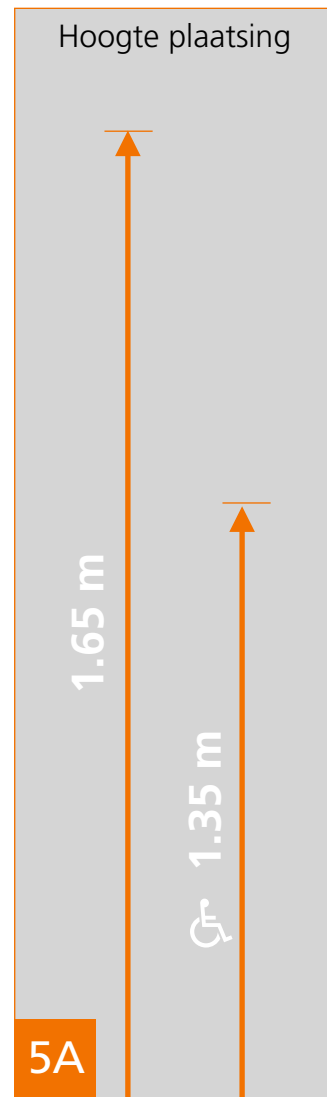
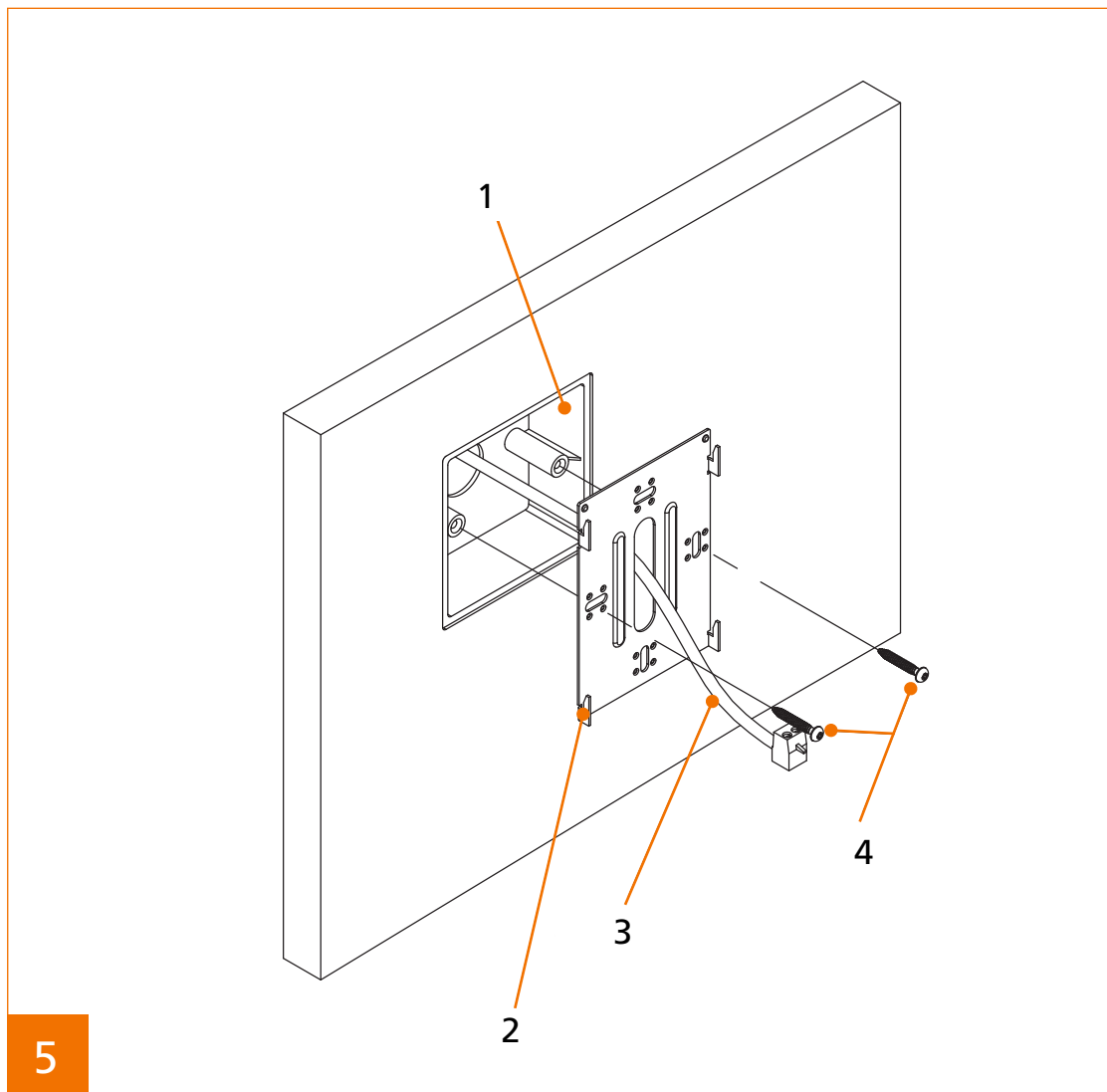
1. Beschrijving van de monitor



1. Luidspreker
2. Oproep beantwoorden/Spy functie activeren
3. Hulpmiddelen voor doven
4. Deur openen
5. Microfoon
6. Aan/uit indicator
7. 7" inch kleuren-scherm
8. Bevestiging grondplaat
9. Opening voor extra aansluitingen
10. DIP-Switches
11. Buslijn
12. Kleur: Geel niet van toepassing
13. Kleur: Zwart GND
14. Kleur: Rood Signaalgever
15. Kleur: Groen HZ-
16. Kleur: Wit HZ+

*HZ+ & HZ-: Aansluiting voor etage deurbel.
 SIGNAALGEVER & GND: Aansluiting voor externe bel via (SAR- 12/24). (12Vdc/50mA max.).

2. Monitor bevestigen



Afmetingen Evercom DM2

Monitor bevestigen

1. Inbouwdoos
2. Montagebeugel (meegeleverd)
3. 2-draads busbekabeling
4. Montageschroeven

Hoogte plaatsing

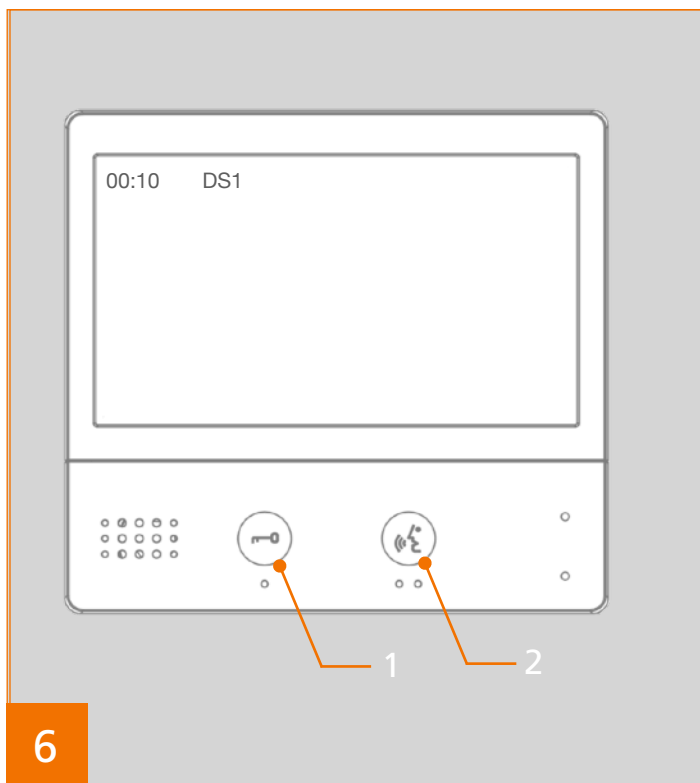
Normaal		1.65 m
Rolstoelgebruik		1.35 m

Afmetingen Evercom DM2

Breedte
Hoogte
Diepte

3. Werking monitor

3.1 Oproep beantwoorden



Oproep beantwoorden

Wanneer er wordt aangebeld kunt u op de 'oproep beantwoorden toets', knop 1, drukken om te communiceren met de bezoeker.

Deur openen

Om de deur te openen drukt u op 'deur-openen toets', knop 2.

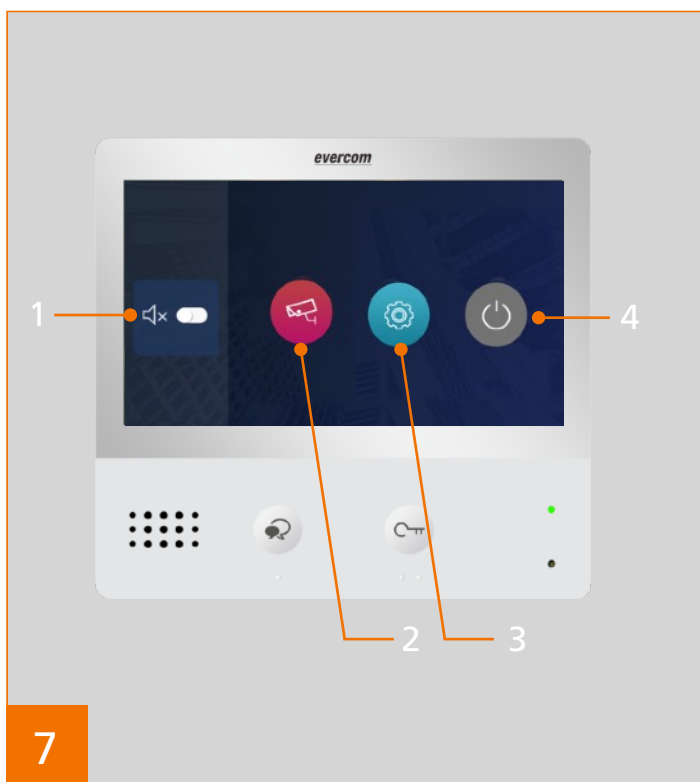
Gesprek beëindigen

Wanneer u de oproep heeft beantwoord en gesprek wilt beëindigen, drukt u nogmaals op de 'oproep beantwoorden toets', knop 1.

Geen oproep beantwoorden

Als u binnen 45 seconden niet opneemt, verdwijnt het beeld.

3.2 Menu



Activeren menu

Het menu wordt geactiveerd door kort op het 7" inch touchscreen te klikken. Vervolgens zijn de onderstaande opties mogelijk.

1. Niet storen stand activeren/deactiveren
2. Spy-functie activeren
3. Ga naar het instellingen-menu
4. Scherm-uit

3.3 Niet storen stand



Niet storen-stand

8A. Klik op 1 om de niet storen-stand te activeren.

8B. Het activeren van de niet storen-stand resulteert in:

- Een groene button en het knipperen van de LED-indicator, (2)
- Door het activeren van de niet storen-stand zijn oproepen niet hoorbaar.

3.4 Instellingen



Instellingen

9A. Klik op 1 voor het instellingenmenu.

9B. Vervolgens zijn de onderstaande opties mogelijk:

- | | | |
|----|---------------------------------|-------------|
| 2. | Beltoon aanpassen | - Zie 3.4.1 |
| 3. | Beltoon volume | - Zie 3.4.2 |
| 4. | Fabrieksinstellingen herstellen | - Zie 3.4.3 |
| 5. | Terug naar instellingen (9A) | |

3.4 Instellingen

3.4.1 Beltoon aanpassen menu



Beltoon aanpassen menu

10A. Klik op 1 voor het beltoon-menu.

10B. Vervolgens zijn de onderstaande opties mogelijk:

2. Beltoon per deurbelpaneel.
3. Optioneel
4. Beltoon etagebel
5. Volgende/Vorige
6. Terug naar instellingenmenu 10A

Beltoon aanpassen deurbelpaneel

- Klik op een van de aangesloten deurbelpanelen (2)
- D.m.v. de volgende/vorige toets (6) kan één van de 15 beltonen worden geactiveerd.
- Na het selecteren van de beltoon kunt u wachten totdat het scherm vanzelf uit gaat, of u klikt op de terug naar instellingenmenu toets (6)

Beltoon aanpassen etagebel

- Klik op de etagebel icoon (4)
- D.m.v. de volgende/vorige toets (6) kan één van de 15 beltonen worden geactiveerd.
- Na het selecteren van de beltoon kunt u wachten totdat het scherm vanzelf uit gaat, of u klikt op de terug naar instellingenmenu toets (6)

3.4 Instellingen

3.4.2 Beltoon volume



Beltoon volume menu

11A. Klik op 1 voor het beltoonvolume-menu.

11B. Vervolgens zijn de onderstaande opties mogelijk:

2. Volume harder
3. Indicator volume
4. Volume zachter

Beltoon volume harder

- Klik op op volume harder toets (2) naar gewenst volume
- De indicator van het volume wordt gewijzigd (3)
- Na het selecteren van het geschikte beltoonvolume kunt u wachten totdat het scherm vanzelf uit gaat, of u klikt op de terug naar instellingenmenu toets (5)

Beltoon volume zachter

- Klik op op volume zachte toets (4) naar gewenst volume
- De indicator van het volume wordt gewijzigd (3)
- Na het selecteren van het geschikte beltoonvolume kunt u wachten totdat het scherm

3.4 Instellingen

3.4.3 Fabrieksinstellingen herstellen



Fabrieksinstellingen menu

12A. Klik op 1 voor de fabrieksinstellingen.

12B. Klik op 2 voor de fabrieksinstellingen.

12C. Vervolgens zijn de onderstaande opties mogelijk:

3. Terug naar menu

4. Bevestigen fabrieksinstellingen herstellen

5. Annuleren fabrieksinstellingen herstellen

- Na het selecteren van de gewenste optie herstart de Evercom DM2 zich automatisch.

3.5 Communicatie menu



Communicatie menu

13A. Klik op 1 of 2 om de spyfunctie te activeren .

13B. Vervolgens zijn, na het klikken op het touchscreen, de onderstaande opties mogelijk:

- 3. Weergavemodus - Zie 3.4.1
- 4. Tweede deuropener activeren
- 5. Beeld/Geluid instellingen - Zie 3.4.2.
- 6. Instellen 16:9 beeld of 4:3 beeld
- 7. Bekijk beelden externe camera
- 8. Home

3.5 Communicatie menu

3.5.1 Weergavemodus



Weergavemodus

- 14A. Klik op de weergavemodus toets, zie 1.
- 14B. Vervolgens zijn de verschillende weergavemodus zichtbaar.
Selecteer de gewenste weergavemodus.

3.5 Communicatie menu

3.5.2 Beeld & Geluid



Beeld & Geluid instellingen

15A. Klik op de beeld- & geluidsinstellingen toets, zie 1.

15B. Vervolgens zijn de verschillende Beeld & Geluid instellingen zichtbaar.

2. Scènemodi
3. Contrast
4. Helderheid
5. Kleur
6. Spreek/luister volume

Selecteren scènemodi

Drie scènemodi kunnen worden geselecteerd:

- Normaal
- Helder
- Zacht

Per scènemodi wordt een overeenkomstige waarde voor contrast, helderheid en kleur ingesteld. Deze waardes kunnen ook handmatig worden aangepast d.m.v de plus en min tekens per waarde.

Spreek/luister volume

Het spreek/luister volume betreft het volume van het gesprek, na het beantwoorden van de oproep, tussen de bezoeker en bewoner.

4. Functies & Specificaties

Kenmerken

Formaat touchscreen	7" inch
Afmetingen monitor	174 x 161 x 22 mm (b x h x d)
Type bediening	Handsfree
Aantal toetsen	- Deur openen - Communiceren
Montage	D.m.v. slanke grondplaat
Afwerking	Opbouw & Tafelmodel
Bekabeling	2-draads ongepolariseerd

Geschikt voor

Geschikt voor 'oudere' bewoners	✓
Geschikt voor extra hoorhulmiddelen	✓
Geschikt voor 'slechtzienden'	✓
Geschikt voor vervanging bestaand systeem	✓

Functies

Niet storen modus	✓
Spy-functie	✓
Openen toegangsdeur	✓
Openen tweede toegangsdeur	✓
Etagebel aansluiting	✓

Instellingen

Aantal beltonen	12
Configureerbare beltoon deurbel & etagebel	✓
Configureerbaar volume spreek/luister verbinding	✓
Configureerbaar volume deurbel & etagebel	✓
Configureerbaar contrast, helderheid, kleur	✓
Configureerbaar scenemodi	✓

Meer over Evercom

Evercom | Intercom

Evercom; een eenvoudig en modern tweedraads deurintercomsysteem, waarbij het ontwerp is geïnspireerd op de eenvoud met de functies die passen bij de tijd van nu. Een 7" inch kleurenscherm, een 170 graden camera en ultramoderne technologie.

evercom

Gespecialiseerd in maatwerk

Maatwerk oplossingen

Evercom is gespecialiseerd in het ontwerpen, produceren en assembleren van aluminium, messing en RVS deurbelpanelen op maat. Het deurintercom-systeem moet passen bij het gebouw en de gebruikers.





Evercom

Evercom is gespecialiseerd in de ontwikkeling en productie van deurintercomsystemen. Wij leveren maatwerk oplossingen voor appartementencomplexen.

Evercom Nederland

0226 – 34 11 12

www.evercom.nl

info@evercom.nl

EV0120

www.evercom.nl

evercom